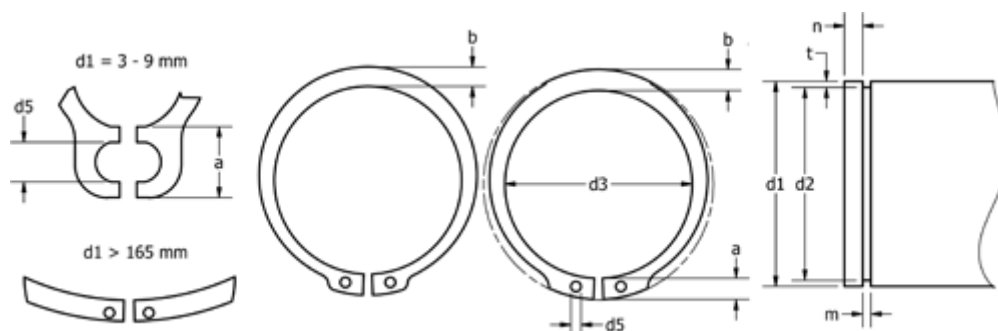


Varenummer: 01010272
 Beskrivelse: Seeger låsering A 12 DIN 471
 Fosforbronze 311
 Note: Monteres med ZGA tang

Mål



a max	= 3,3	FN kN	= 1.5	s	= 1.00
AN mm ²	= 9.2	FRg kN	= 2.40	t	= 0.25
b	= 1.8	FR kN	= 5.00	Tang	= ZGA-1
Betegnelse	= A12	g	= 1.0	tol	= -0.06
d1	= 12	K kN-mm	= 24.00	tol	= +0,10+0,36
d2	= 11.5	m min	= 1.10	tol	= -0.11
d3	= 11.0	n abl x 1000	= 75.0	vægt kg/1000	= 0.500
d5 min	= 1.7	Nominel træk	= 0.8		